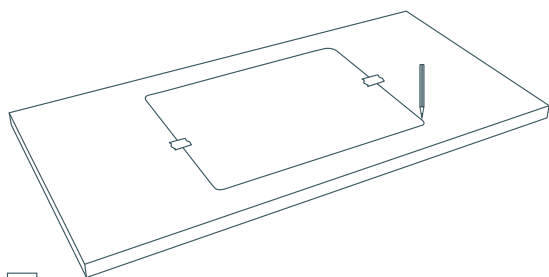
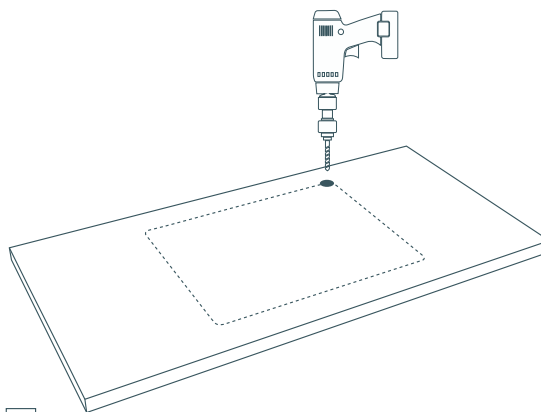




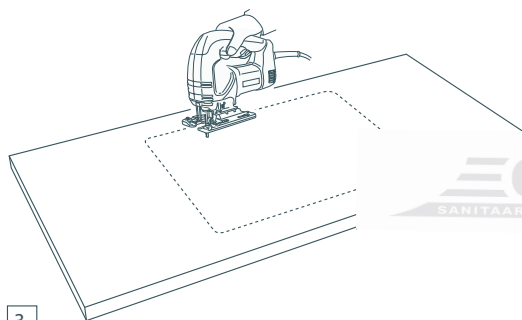
Vannitoavalamu on pealt monteeritav



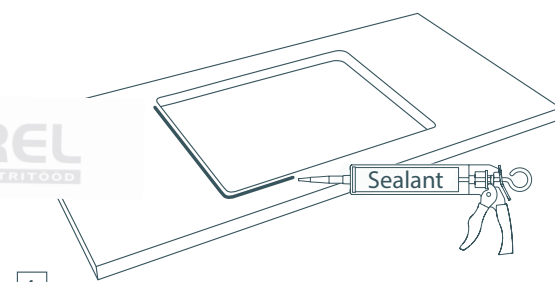
1.



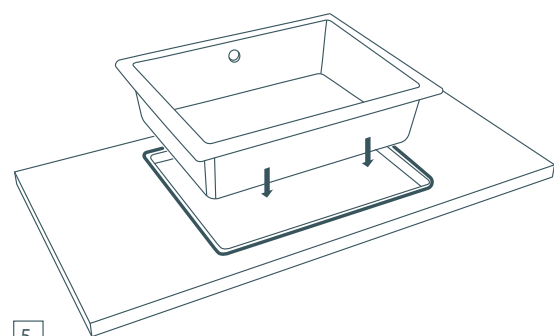
2.



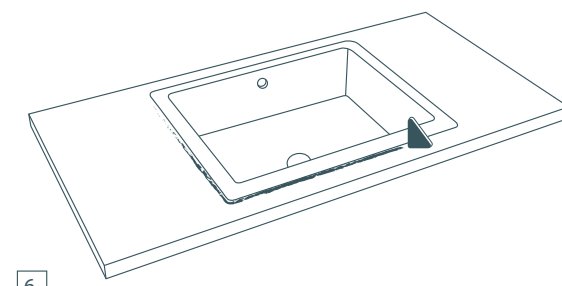
3.



4.



5.



6.

Vannitoavalamud sobivad kõikidele töölaudadele ja need on kergesti paigaldatavad tavapärasel viisil.

Enne valamü kasutamist lugege see kasutusjuhend hoolikalt läbi. Järgige esitatud juhiseid.

HOIATUS: Enne valamü paigaldamist veenduge, et see ei ole kahjustatud. Pange tähele, et paberil joonis on juhendina. Vigade vältimiseks keerake valamü ümber ja mõõtke selle pikkust ja laiust, tähistage mõõtmed markeriga. Selline protsess tagab täpsema paigalduse.

SOOVITAV: usaldada paigaldustööd spetsialistidele, kellel on erialased teadmised ja oskused.

KUIDAS INSTALLIDA? Kui järgite alltoodud samme, paigaldate valamü edukalt.

1. Valige valamü paigalduskoht, veenduge, et on piisavalt ruumi valamü laua all valamühoidjate paigaldamiseks. Asetage paberi joonis tööpuinnal valitud kohale, kinnitage see kleeplindiga, kontrollige kas see on õiges asendis. Kasutage markerit lisatud paberil joonise märgistamiseks.

2. Puurige iga kontuuri nurgas 10 mm auk sae sisestamiseks.

3. Lõigake joonisel asuv õõnsus sobiva tööriista abil, järgides tähistatud lõikamisjoont.

4. Sulgege õõnsuse serv elastse hermeetilise tihendiga. Veenduge, et see on tihlaselt kaetud.

5. Asetage kraanikauss ettevaatlikult olevasse õõnsusse. Veenduge, et teete seda õigesti.

6. Pühkige liigne elastne hermeetik puhta lapiga.



Vannitoavalamu on altpoolt monteeritav

