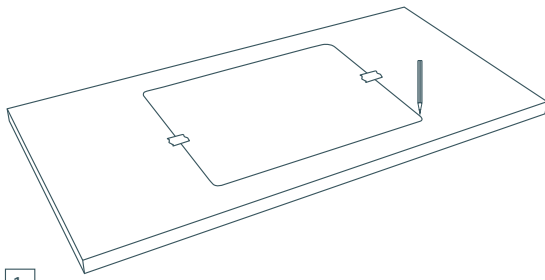
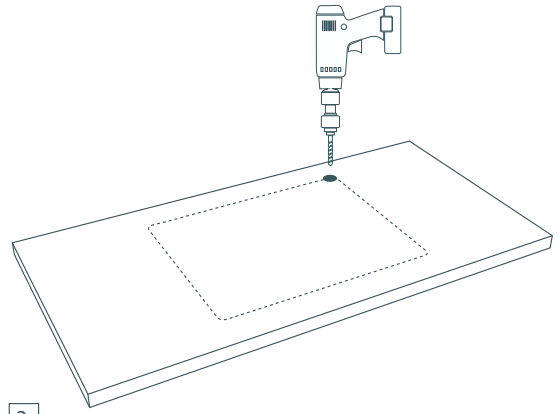




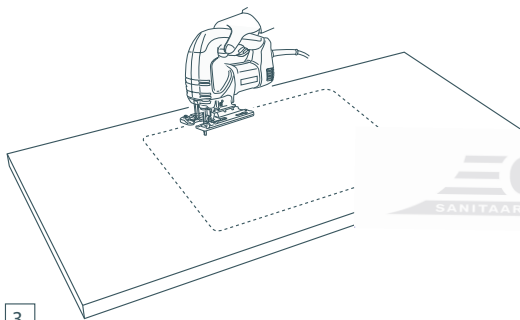
Vannitoa valamu on pealt monteeritav



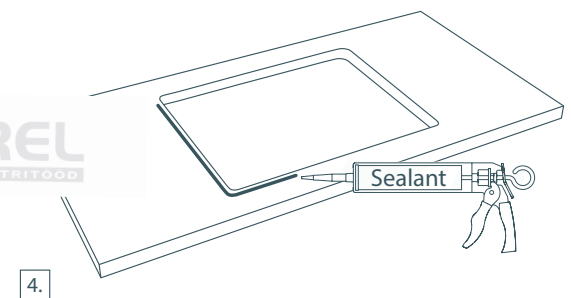
1.



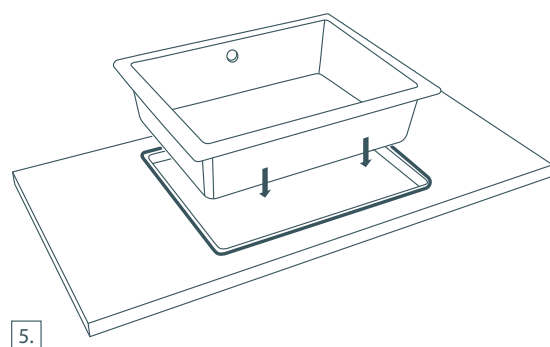
2.



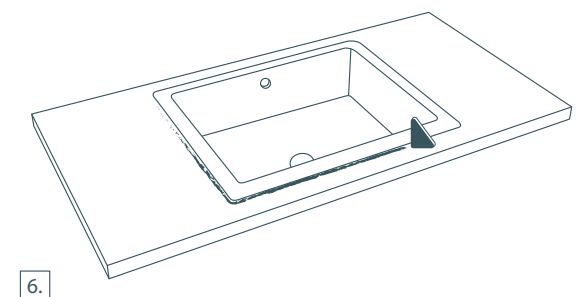
3.



4.



5.



6.

EET TOREL
SANITAARTEHNILISED JA ELEKTRITOOD

Vannitoavalamud sobivad kõikidele töölaudadele ja need on kergesti paigaldatavad tavapärasel viisil.

Enne valamuse kasutamist lugege see kasutusjuhend hoolikalt läbi. Järgige esitatud juhiseid.

HOIATUS: Enne valamuse paigaldamist veenduge, et see ei ole kahjustatud. Pange tähele, et paberil joonis on juhendina. Vigade vältimiseks keerake valamuse ümber ja mõõtke selle pikkust ja laiust, tähistage mõõtmel markeriga. Selline protsess tagab täpsema paigalduse.

SOOVITAV: usaldada paigaldustööd spetsialistidele, kellel on erialased teadmised ja oskused.

KUIDAS INSTALLIDA? Kui järgite alltoodud samme, paigaldate valamuse edukalt.

1. Valige valamuse paigalduskoht, veenduge, et on piisavalt ruumi valamuse laua all valamuhoidjate paigaldamiseks. Asetage paberil joonis tööpuinal valitud kohale, kinnitage see kleeplindiga, kontrollige kas see on õiges asendis. Kasutage markerit lisatud paberil joonise märgistamiseks.
2. Puurige iga kontuuri nurgas 10 mm auk sae sisestamiseks.
3. Lõigake joonisel asuv õõnsus sobiva tööriista abil, järgides tähistatud lõikamisjoont.
4. Sulgege õõnsuse serv elastse hermeetilise tihendiga. Veenduge, et see on ühtlaselt kaetud.
5. Asetage kraanikauss ettevaatlikult olevasse õõnsusse. Veenduge, et teete seda õigesti.
6. Pühkige liigne elastne hermeetik puhta lapiga.